



Trasformatore di misura per reti bassa tensione

Measuring transformers for low-voltage network

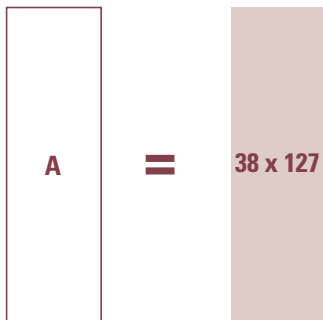
TAS127B

Trasformatore monofase di corrente
 Primario a sbarra passante
 Corrente primaria 400...4000A
 Corrente secondaria 1 - 5A
 Prestazione nominale (misura) 1...60VA
 Prestazione nominale (protezione) 1...12VA

Single-phase current transformer
 Passing bus bar primary
 Primary current 400...4000A
 Secondary current 1 - 5A
 Rated burden (measuring) 1...60VA
 Rated burden (protective) 1...12VA



FINESTRA WINDOW



**Coprimorsetto sigillabile
 Sealable terminal cover
 (Opzione Option)**



**Morsetti lato lungo
 Terminals on long side**

TAS127B							
CODICE ORDINAZIONE ORDER CODE		Corrente primaria Primary current	CL. 0,5	CL. 1	CL. 3	CL. 5P5	CL. 5P10
Secondario / Secondary							
5A	1A	A	VA	VA	VA	VA	VA
TASS50C400	TASS10C400	400	1	7	10	2	1
TASS50C500	TASS10C500	500	3	10	14	2,5	1,25
TASS50C600	TASS10C600	600	5	12	17	2,5	1,25
TASS50C700	TASS10C700	700	8	15	20	3	1,5
TASS50C750	TASS10C750	750	10	15	20	3	1,5
TASS50C800	TASS10C800	800	10	15	20	3	1,5
TASS50D100	TASS10D100	1000	12	20	25	4	2
TASS50D120	TASS10D120	1200	15	25	30	4	2
TASS50D125	TASS10D125	1250	15	25	30	5	2,5
TASS50D150	TASS10D150	1500	20	30	40	5	2,5
TASS50D160	TASS10D160	1600	20	30	40	6	3
TASS50D200	TASS10D200	2000	25	40	50	7	3,5
TASS50D250	TASS10D250	2500	30	50	60	8	4
TASS50D300	TASS10D300	3000	30	50	60	10	5
TASS50D320	TASS10D320	3200	30	50	60	10	5
TASS50D400	TASS10D400	4000	30	50	60	12	6
ATACOP04	Accessorio coprimorsetto sigillabile / Accessory sealable terminal cover						

TAS127B morsetti lato lungo terminals on long side							
CODICE ORDINAZIONE ORDER CODE		Corrente primaria Primary current	CL. 0,5	CL. 1	CL. 3	CL. 5P5	CL. 5P10
Secondario / Secondary							
5A	1A	A	VA	VA	VA	VA	VA
TASS50C4003	TASS10C4003	400	1	7	10	2	1
TASS50C5003	TASS10C5003	500	3	10	14	2,5	1,25
TASS50C6003	TASS10C6003	600	5	12	17	2,5	1,25
TASS50C7003	TASS10C7003	700	8	15	20	3	1,5
TASS50C7503	TASS10C7503	750	10	15	20	3	1,5
TASS50C8003	TASS10C8003	800	10	15	20	3	1,5
TASS50D1003	TASS10D1003	1000	12	20	25	4	2
TASS50D1203	TASS10D1203	1200	15	25	30	4	2
TASS50D1253	TASS10D1253	1250	15	25	30	5	2,5
TASS50D1503	TASS10D1503	1500	20	30	40	5	2,5
TASS50D1603	TASS10D1603	1600	20	30	40	6	3
TASS50D2003	TASS10D2003	2000	25	40	50	7	3,5
TASS50D2503	TASS10D2503	2500	30	50	60	8	4
TASS50D3003	TASS10D3003	3000	30	50	60	10	5
TASS50D3203	TASS10D3203	3200	30	50	60	10	5
TASS50D4003	TASS10D4003	4000	30	50	60	12	6
ATACOP04	Accessorio coprimorsetto sigillabile / Accessory sealable terminal cover						

NORME DI RIFERIMENTO

EN60044-1

CARATTERISTICHE TECNICHE

Corrente nominale primaria I_{pn} : 400...4000A

Frequenza nominale: 50Hz

Frequenza di funzionamento: 47...63Hz

Opzione: frequenza nominale 400Hz (prestazioni da definire)

Corrente termica nominale permanente in accordo con EN60044-1

Corrente termica nominale di cortocircuito I_{th} : < 60In (max. 60kA/1s)

Corrente nominale dinamica I_{dyn} : 2,5 I_{th}

Fattore di sicurezza (FS): ≤ 5

Corrente nominale secondaria I_{sn} : 5-1A

Prestazione nominale: 1...60VA (misura) - 1...12VA (protezione)

Classe di precisione: 0,5 - 1 - 3 (misura) - 5P5 - 5P10 (protezione)

Massima potenza dissipata P : ≤ 23W

²Per il dimensionamento termico dei quadri

Funzionamento garantito a secondario aperto per 1 minuto

PRESCRIZIONI RELATIVE ALL'ISOLAMENTO

Trasformatore a secco, isolamento in aria

Tensione massima di riferimento per l'isolamento U_m : 0,72kV valore efficace

Livello di isolamento nominale: 3kV valore efficace 50Hz/1min

Classe di isolamento (EN60044-1): B

CONDIZIONI AMBIENTALI

Installazione in situazione non esposta (EN60044-1)

Temperatura di riferimento: 23°C ± 1°C

Temperatura di impiego: -25...50°C

Temperatura media giornaliera: ≤ 30°C

Temperatura di magazzinaggio: -40...85°C

Umidità relativa: ≤ 85%

Adatto all'utilizzo in clima tropicale

LIMITI DELL'ERRORE DI CORRENTE E DELL'ERRORE D'ANGOLO

(EN60044-1)

Classe di precisione Accuracy class	Errore di corrente (rapporto) in percento (±) alla percentuale della corrente nominale sottoindicata ± Percentage current (ratio) error at percentage of rated current shown below					Errore d'angolo(±) alla percentuale della corrente nominale sottoindicata ± Phase displacement at percentage of rated current shown below									
						Minuti Minutes					Centradianti Centiradians				
	5	20	50	100	120	5	20	50	100	120	5	20	50	100	120
0,5	1,5	0,75		0,5	0,5	90	45		30	30	2,7	1,35		0,9	0,9
1	3,0	1,5		1,0	1,0	180	90		60	60	5,4	2,7		1,8	1,8
3			3		3										

Per le classi 0,5 - 1 l'errore di corrente e l'errore d'angolo a frequenza nominale non devono superare i valori indicati in tabella, quando la prestazione è uguale a un qualsiasi valore compreso tra il 25% e il 100% della prestazione nominale.

Per la classe 3 l'errore di corrente e l'errore d'angolo a frequenza nominale non devono superare i valori indicati in tabella, quando la prestazione è uguale a un qualsiasi valore compreso tra il 50% e il 100% della prestazione nominale.

REFERENCE STANDARDS

EN60044-1

SPECIFICATIONS

Rated primary current I_{pn} : 40...4000A

Rated frequency: 50Hz

Working frequency: 47...63Hz

Option: rated frequency 400Hz (burdens to the advised)

Rated continuous thermal current according to EN60044-1

Rated short-time thermal current I_{th} : < 60In (max. 60kA/1s)

Rated dynamic current I_{dyn} : 2,5 I_{th}

Instrument security factor (FS): ≤ 5

Rated secondary current I_{sn} : 5 - 1A

Rated burden: 1...60VA (measuring) - 1...12VA (protective)

Accuracy class: 0,5 - 1 - 3 (measuring) - 5P5 - 5P10 (protective)

Max. power dissipation P : ≤ 23W

²For switchboard thermal calculation

Working time guaranteed with secondary winding open for 1 minute

INSULATION REQUIREMENTS

Dry transformer, air insulation

Highest voltage for equipment U_m : 0,72kV r.m.s.

Rated insulation level: 3kV r.m.s. 50Hz/1min

Class of insulation (EN60044-1): B

ENVIRONMENTAL CONDITIONS

Non-exposed installation (EN60044-1)

Reference temperature: 23°C ± 1°C

Nominal temperature range: -25...50°C

Daily mean temperature: ≤ 30°C

Limit temperature range for storage: -40...85°C

Relative humidity: ≤ 85%

Suitable for tropical climates

LIMITS OF CURRENTS ERROR AND PHASE DISPLACEMENT

(EN60044-1)

For classes 0,5 - 1 the current error and phase displacement at rated frequency shall not exceed the values given in table when the secondary burden is any value from 25% to 100% of the rated burden.

For class 3 the current error and phase displacement at rated frequency shall not exceed the values given in table when the secondary burden is any value from 50% to 100% of the rated burden.

Classe di precisione Accuracy class	Errore di corrente alla corrente primaria nominale Current error at rated primary current %	Errore d'angolo alla corrente primaria nominale Phase displacement at rated primary current %		Errore composto alla corrente limite primaria nominale Composite error at rated accuracy limit primary current %
		Minuti Minutes	Centradianti Centiradians	
5P	± 1,5	± 60	± 1,8	5
10P	± 3	-	-	10

CUSTODIA

Materiale custodia: policarbonato autoestinguente

Grado di protezione (EN60529): IP00 morsetti (IP20 con coprimorsetto sigillabile), IP20 custodia

Opzione: coprimorsetto sigillabile

Peso: 1300 grammi

CONNESSIONI

Primario: a sbarra passante

Secondario: morsetti M4 con serraggio a dado

Siglatura connessioni: primario P1(K) – P2(L)
secondario s1(k) – s2(l)

HOUSING

Housing material: self extinguishing polycarbonate

Protection degree (EN60529): IP00 terminals (IP20 with sealable terminal cover), IP20 housing

Option: sealable terminal cover

Weight: 1300 grams

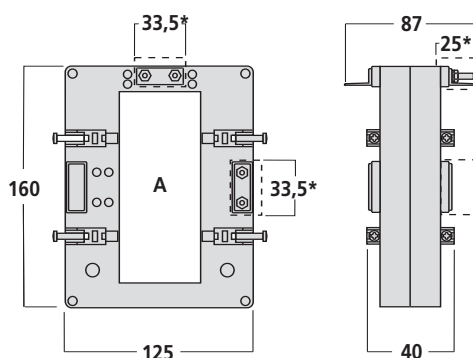
CONNECTIONS

Primary winding: passing bus bar

Secondary winding: tightening by nut M4

Connections label: primary winding P1(K) – P2(L)
secondary winding s1(k) – s2(l)

DIMENSIONI DIMENSIONS



*Opzione/Option

DIMENSIONI DIMENSIONS

