

**Interfaccia
Uscita Analogica
2 Uscite indipendenti
e isolate**

**Programmazione di:
grandezza associata
Inizio scala
Fondo scala
Uscita 0...20 - 4...20mA**

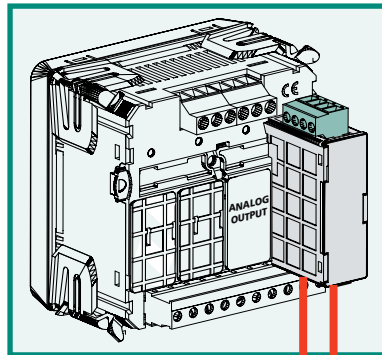
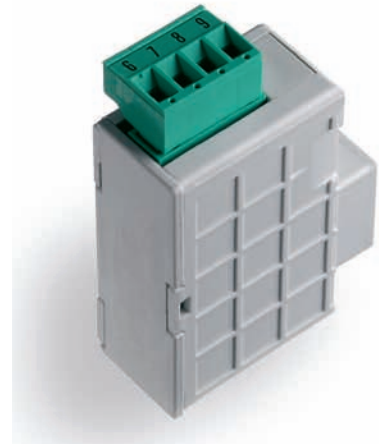
Il modulo **IF96004** abbinato a strumenti della serie **Nemo 96HD** consente la ripetizione tramite segnale analogico 0...20 e/o 4...20mA di due grandezze elettriche. In ogni strumento (**Nemo 96HD**) è possibile inserire un massimo di due moduli **IF96004** ottenendo così quattro uscite analogiche.

**Interface
Analog Output
2 independent and
insulated outputs**

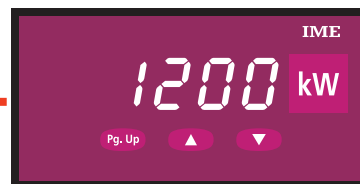
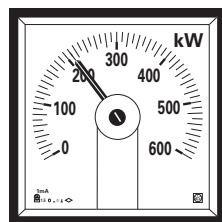
**Programming of:
Associated quantity
Beginning of scale
Full scale
Output 0...20 - 4...20mA**

IF96004 module used with meters of **Nemo 96HD** series, it allows the remote repetition of two electrical quantities by a 0...20 and/or 4...20mA analogue signal. For every meter (**Nemo 96DH**) it is possible to connect max. 2 **IF96004** modules, obtaining in this way 4 analog outputs.

Nemo MD



0/4...20mA



**CODICI DI ORDINAZIONE
ORDERING CODE**

IF96004

2 uscite analogiche / 2 analog output

PARAMETRI PROGRAMMABILI per ogni singola uscita

Valore nominale: 0...20mA - 4...20mA

Grandezza associata: vedi tabella in accordo con il tipo di inserzione programmato sullo strumento

PROGRAMMABLE PARAMETERS for each output

Rated value: 0...20mA - 4...20mA

Associated energy: see table according to the connection programmed on the meter

MEAS			
3n3E	3-3E	3-2E	1n1E
U1			U1
U2			
U3			
U12	U12	U12	
U23	U23	U23	
U31	U31	U31	
A1	A1	A1	A1
A2	A2	A2	
A3	A3	A3	
P1			
P2			
P3			
VAr1			
VAr2			
VAr3			
P	P	P	P
VAr	VAr	VAr	VAr
PF	PF	PF	PF
FrEq	FrEq	FrEq	FrEq

3n3E	Linea trifase 4 fili, 3 sistemi
3-3E	Linea trifase 3 fili, 3 sistemi
3-2E	Linea trifase 3 fili, 2 sistemi Aron
1n1E	Linea monofase
U1-U2-U3	Tensione di fase
U12-U23-U31	Tensione concatenata
A1-A2-A3	Corrente di fase
P1-P2-P3	Potenza attiva di fase
P	Potenza attiva trifase (monofase per inserzione 1n1E)
VAr1-VAr2-VAr3	Potenza reattiva di fase
VAr	Potenza reattiva trifase (monofase per inserzione 1n1E)
PF	Fattore di potenza
FrEq	Frequenza

Inizio scala: valore della grandezza associata corrispondente a 0mA
(per uscita 0...20mA) oppure 4mA (per uscita 4...20mA)

Fondo scala: valore della grandezza associata corrispondente a 20mA

USCITA

Tipo: unidirezionale a zero reale o traslato, per carico d'uscita variabile

Precisione: cl.0,5

Tempo di risposta: ≤ 600ms

Valori nominali: 0...20 e 4...20mA

Carico di uscita: ≤ 750 Ω

ALIMENTAZIONE AUSILIARIA

Valori riferiti all'abbinamento strumento multifunzione MF96.. + interfaccia IF96004

Autoconsumo IF96004: ≤ 2VA

Autoconsumo MF96.. + interfaccia IF96004: ≤ 6VA

Autoconsumo MF96.. + 2 interfacce IF96004:: ≤ 8VA

3n3E	3-phase 4-wire line, 3 systems
3-3E	3-phase 3-wire line, 3 systems
3-2E	3-phase 3-wire line, 2 Aron systems
1n1E	single-phase line
U1-U2-U3	Phase voltage
U12-U23-U31	Linked voltage
A1-A2-A3	Phase current
P1-P2-P3	Phase active power
P	3-phase active power (single-phase for 1n1E connection)
VAr1-VAr2-VAr3	phase reactive power
VAr	3-phase reactive power (single-phase for 1n1E connection)
PF	power factor
FrEq	frequency

Beginning of scale: value of associated quantity corresponding to 0mA (for output 0...20mA) or 4mA (for output 4...20mA)

Full scale: value of associated quantity corresponding to 20mA

OUTPUT

Type: unidirectional at real or figurative zero for changing output load

Accuracy: cl.0,5

Response time: ≤ 600ms

Rated values: 0...20 and 4...20mA

Output load: ≤ 750 Ω

AUXILIARY SUPPLY

Value referred to combination MF96 multifunction meters .. + IF96004 interface

Rated burden IF96004: ≤ 2VA

Rated burden MF96 multifunction meters .. + IF96004 interface: ≤ 6VA

Rated burden MF96 multifunction meters .. + 2 IF96004 interface: ≤ 8VA

ISOLAMENTO

(EN61010)

Valori riferiti all'abbinamento strumento multifunzione MF96.. + interfaccia IF96004

Prova a tensione alternata 2 kV valore efficace 50Hz/1min

Circuiti considerati: ingresso misura, alim. ausiliaria, uscita 1 - uscita 2

CUSTODIA

Custodia: modulo con connettore per inserimento strumento Nemo 96HD

Profondità massima: 81mm (Nemo 96HD+modulo)

Conessioni: morsetti fissaggio a vite

Portata morsetti: cavo rigido max. 4,5mm²
cavo flessibile max. 2,4mm²

Materiale custodia: policarbonato autoestinguente

Peso: 40 grammi

INSULATION

(EN61010)

Value referred to combination MF96 multifunction meters .. + IF96004 interface

A.C. voltage test 2 kV r.m.s. value 50Hz/1min

Considered circuits: measure, aux. supply, output 1 - output 2

HOUSING

Housing: module with connector for connection Nemo 96HD meter

Max. depth: 81mm (Nemo 96HD + module)

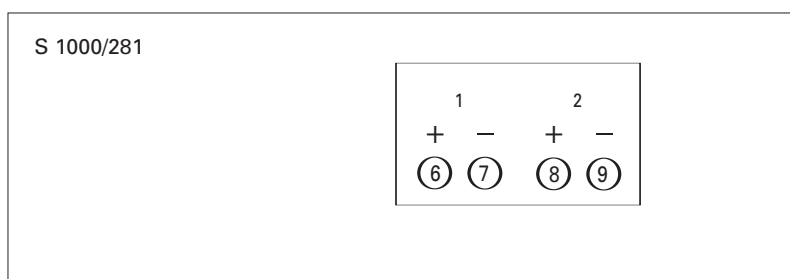
Connections: screw terminals

Terminals range: rigid cable max. 4,5mm²
flexible cable max. 2,4mm²

Housing material: self-extinguishing polycarbonate

Weight: 40 grams

SCHEMA D'INSERZIONE WIRING DIAGRAM



DIMENSIONI DIMENSIONS

