

**Contatore Statico con
certificazione MID
applicazione di conteggio
secondario per reti
bassa, media tensione
(con i limiti indicati
per rapporto TV e TA)
4 moduli**

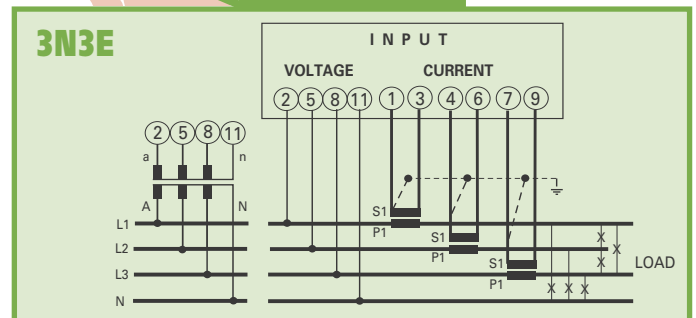
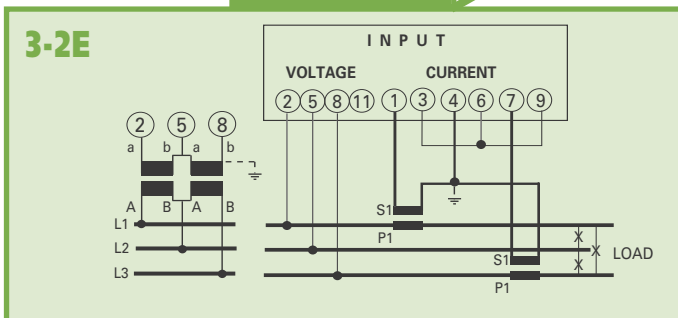
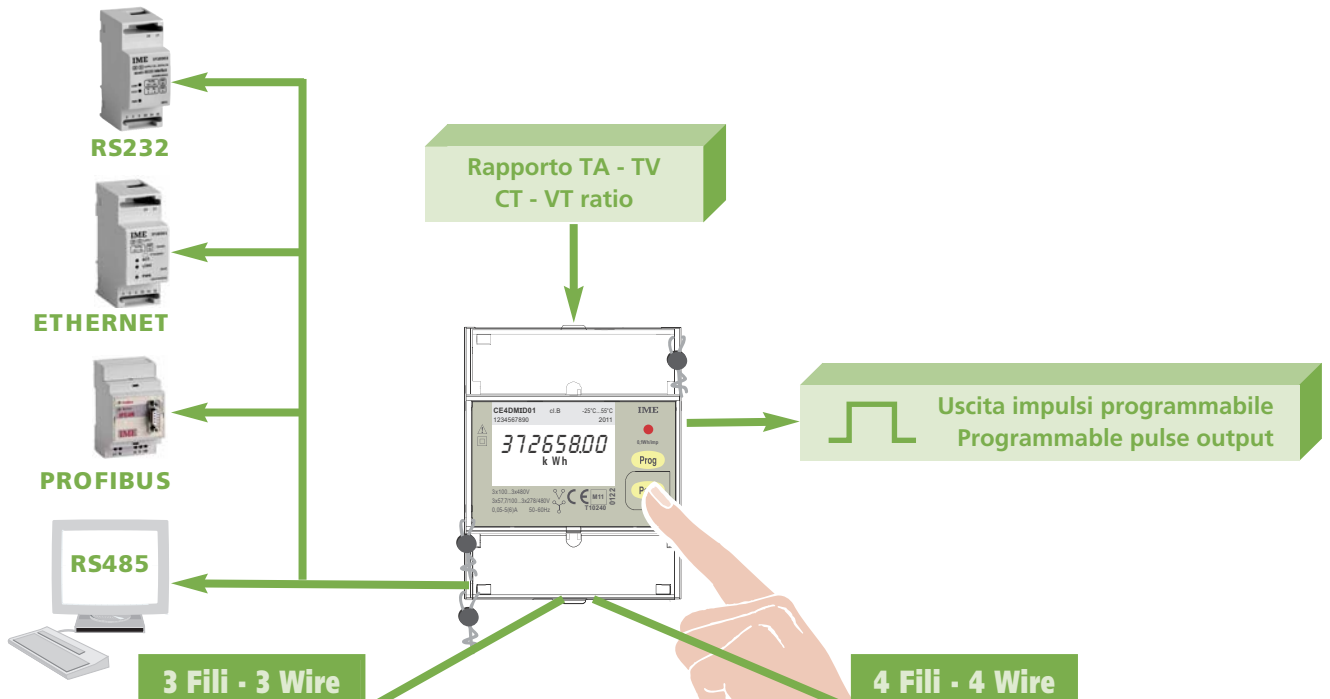
**Static Meter with
MID certification
submetering applications
for low, medium voltage
networks
(with limites indicated
for CT and VT ratio)
4 module**

**Conto D4-Pt
MID**



- Rete trifase 3 o 4 fili
- Ingresso tensione 100...480V (fase-fase)
- Ingresso corrente TA/5A
- Rapporto TA e/o TV programmabile
- Uscita impulsi
- Comunicazione RS485
- Comunicazione RS232
- Custodia sigillabile
- VISUALIZZAZIONE:**
- Energia attiva ai morsetti (400V 5A)
- Energia attiva lato primario (TA e/o TV esterni)
- Energia reattiva lato primario (TA e/o TV esterni)
- Contaore
- Dati d'impostazione
- Tensione di fase e concatenata
- Corrente di fase e di neutro
- Potenza attiva, reattiva e apparente
- Potenza attiva e reattiva di fase
- Potenza attiva media e picco potenza attiva media
- Fattore di potenza - Frequenza

- Three-phase 3 or 4 wire network
- Input voltage 100...480V (phase-phase)
- Input current CT/5A
- Programmable external CT and/or VT ratio
- Pulse output
- RS485 communication
- RS232 communication
- Sealable housing
- DISPLAY:**
- Active energy at the terminals side (400V 5A)
- Active energy primary side (external CT and/or VT)
- Reactive energy primary side (external CT and/or VT)
- Hour meter
- Setup data
- Phase and linked voltage
- Phase and neutral current
- Active, reactive and apparent power
- Phase active and reactive power
- Active power demand and active power max. demand
- Power factor - Frequency



	MODELLO	MODEL	D4-Pt	
	CODICE	CODE	CE4DMID01	
	NOTA TECNICA	TECHNICAL NOTE	NT742	
	LINEA	NETWORK	bt - MT / LV - MV	
INGRESSO INPUT	CERTIFICAZIONE CERTIFICATION	MID	✓	
	CONNESSIONE CONNECTION	Monofase / Single-phase		
		Trifase Three-phase	3 fili / wire	✓
			4 fili / wire	✓
	VALORI NOMINALI RATED VALUE	Tensione (fase-fase) Voltage (phase-phase)		57,7(100)...278(480)V
		Corrente Current		5A
	INGRESSO CORRENTE INPUT CURRENT	TA dedicati (shunt) Delicated CT (shunt)		
Isolato / Insulated			✓	
RAPPORTO PROGRAMMABILE PROGRAMMABLE RATIO	TA / CT		1...9.999	
	TV / VT		1...500,0	
	Max. TA x TV Max. CT x VT		1.000.000	
ALIMENTAZIONE AUSILIARIA AUXILIARY SUPPLY	Autoalimentato / Selfsupplied			
	230V ca / ac		✓	
ENERGIA ATTIVA ACTIVE ENERGY	Totale / Total		✓MID	
	Parziale / Partial			
	Doppia tariffa / Double tariff			
	Precisione / Accuracy		cl.B EN50470	
ENERGIA REATTIVA REACTIVE ENERGY	Totale / Total		✓	
	Parziale / Partial			
	Doppia tariffa / Double tariff			
	Precisione / Accuracy		cl.2 EN62053-23	
TENSIONE VOLTAGE	di Fase / Phase		✓	
	Concatenata / Linked		✓	
CORRENTE CURRENT	di Fase / Phase		✓	
	di Neutro / Neutral		✓	
POTENZA POWER	Attiva / Active		✓	
	Reattiva / Reactive		✓	
	Apparente / Apparent		✓	
	Attiva di fase / Phase Active		✓	
	Reattiva di fase / Phase reactive		✓	
	Media / Max. demand Media massima / Peak max. demand		✓	
FREQUENZA / FREQUENCY			✓	
FATTORE DI POTENZA / POWER FACTOR			✓	
CONTAORE / RUN HOUR METER			✓	
DISPLAY	Retroilluminato / Backlit		✓	
IMPULSI ENERGIA / PULSE ENERGY			✓	
COMUNICAZIONE COMMUNICATION	RS485		✓	
	RS232		IF	
	M-Bus			
	Profibus		IF	
	Ethernet		IF	
DIMENSIONI / DIMENSIONS			4 Moduli / 4 Module	

IF = Interfaccia esterna / external interface

COD.ORDINAZIONE ORDERING CODE	USCITA OUTPUT	TENSIONE VOLTAGE	CORRENTE CURRENT
CE4DMID01	impulsi energia + RS485 / energy pulses + RS485	57,7(100)...278(480)V	5A

VISUALIZZAZIONE

Tipo display: cristallo liquido, 8 cifre, retroilluminato

Altezza cifre: 6mm

Visualizzazione misure: suddivisa in menù e pagine

Energia attiva lato primario (TA e/o TV esterni)

Energia attiva ai morsetti (MID)

Energia reattiva lato primario (TA e/o TV esterni)

Contaore

Dati d'impostazione

- rapporto TA
- Tempo potenza media
- Avviamento contatore (potenza / tensione)
- Indirizzo, velocità trasmissione e parità RS485
- Peso e durata impulso d'uscita

CRC software

Tensioni e correnti

- corrente di fase e di neutro
- tensione di fase e concatenata

Potenze

- potenza attiva, reattiva e apparente
- potenza attiva e reattiva di fase
- potenza attiva media e picco potenza attiva media

Fattore di potenza e frequenza

Scansione pagine: manuale, tramite pulsante frontale

Scansione pagine e azzeramento parametri (contaore, valore massimo potenza media) agibili anche con contatore sigillato

ENERGIA

Indicazione massima: vedi tabella

Risoluzione: vedi tabella

Led metrologico: 1imp/0,1Wh

Precisione energia attiva (EN 50470): classe B

Precisione energia reattiva (EN62053-23): classe 2

$Kt = Ct \times Vt \leq 1.000.000$

Ct = rapporto primario/secondario TA (es. TA 800/5A Ct=160)

Vt = rapporto primario/secondario TV (es. TV 600/100V Vt=6)

DISPLAY

Display type: LCD, 8 digits, backlit

Digit height: 6mm

Measurement display: subdivided on menus and pages

Active energy primary side (external CT and/or VT)

Active energy to the terminals (MID)

Reactive energy primary side (external CT and/or VT)

Hour meter

Setup data

- CT ratio
- Average power time
- Count start (power / voltage)
- RS485 address, transmission speed and parity
- Weight and width of the pulse output

CRC software

Voltages and currents

- Phase and neutral current
- Phase and linked voltage

Powers

- Active, reactive and apparent power
- Phase active and reactive power
- Active power demand and active power max. demand

Power factor and frequency

Page scrolling: manual, by front push-button

Page scrolling and parameter reset (hour meter, average power highest value) possible with sealed kWh meter

ENERGY

Maximum display: see table

Resolution: see table

Metering LED: 1imp/0,1Wh

Active energy accuracy (EN 50470): class B

Reactive energy accuracy (EN62053-23): class 2

$Kt = Ct \times Vt \leq 1.000.000$

Ct = primary/secondary CT ratio (ex. TA 800/5A Ct=160)

Vt = primary/secondary VT ratio (es. TV 600/100V Vt=6)

Kt	VISUALIZZAZIONE MASSIMA MAXIMUM DISPLAY	RISOLUZIONE RESOLUTION
1...9	9 9 9 9 9 9 , 9 9	kWh / kvarh
10...99	9 . 9 9 9 . 9 9 9 , 9	kWh / kvarh
100...999	9 9 . 9 9 9 . 9 9 9	kWh / kvarh
1000...9999	9 9 9 . 9 9 9 , 9 9	MWh / Mvarh
10.000...99.999	9 . 9 9 9 . 9 9 9 , 9 9	kWh / kvarh
100.000...999.999	9 9 . 9 9 9 . 9 9 9	MWh / Mvarh

POTENZA MEDIA E MEDIA MASSIMA

Grandezza: potenza attiva

Tempo di media: selezionabile 5/8/10/15/20/30/60 minuti

Calcolo: media fissa, sul periodo selezionato

Azzeramento valore massimo potenza media: da tastiera

POWER DEMAND AND POWER MAX.DEMAND

Quantity: active power

Averaging time period: selectable 5/8/10/15/20/30/60 minutes

Calculation: average on the selected time interval

Max. demand reset: by key

CONTAORE

Conteggio: ore e minuti di funzionamento

Risoluzione: 7 cifre (5 ore + 2 minuti)

Avviamento conteggio: programmabile

Valori selezionabili: t.run U123(tensione) - t.run P (potenza)

t.run U123(tensione): avvio conteggio alla presenza di una delle tre tensioni di linea (L1-L2-L3)

t.run P (potenza): avvio conteggio con correnti > 10mA

HOURLY METER

Hour meter: working hours and minutes

Resolution: 7 digits (5 hours + 2 minutes)

Count start: programmable

Selectable value: t.run U123(voltage) - t.run P (power)

t.run U123(voltage): count start with the presence of one of the three line voltages (L1-L2-L3)

t.run P (power): count start with currents > 10mA

PROGRAMMAZIONE

Programmazione parametri: tastiera frontale, 2 tasti

Accesso alla programmazione: protetto da codice di abilitazione

Accesso alla programmazione: inibito con contatore sigillato

Conservazione dati e parametri di configurazione: memoria permanente (senza batteria)

PARAMETRI PROGRAMMABILI

Comunicazione RS485: indirizzo, velocità trasmissione, bit parità

Rapporto trasformazione trasformatori esterni

Ct = rapporto primario/secondario TA

Ct: selezionabile nel campo 1...9.999

Vt = rapporto primario/secondario TV

Vt: selezionabile nel campo 1,0...500,0

Kt = Ct x Vt = ≤ 1.000.000

Esempio

TA 800/5A - Ct = 160

TV 600/100V - Vt = 6

Kt = Ct x Vt = 160 x 6 = 960

Potenza media: tempo di media e azzeramento

Uscita impulsi: peso impulso, durata impulso

Contaore: avviamento conteggio

INGRESSO

Linea trifase 3 o 4 fili

Tensione di riferimento Un: 100...480V (fase – fase)

Consumo circuito di tensione: ≤ 0,5VA (per fase)

Frequenza di riferimento: 50...60Hz

Corrente di base, In: 5A

Corrente massima, Imax: 6A

Consumo circuito di corrente: ≤ 0,5VA (per fase)

ALIMENTAZIONE AUSILIARIA

Valore nominale Uaux ca: 230V (monofase, fase-neutro)

Variatione ammessa: 0,85...1,15Uaux

Frequenza nominale: 50Hz

Frequenza di funzionamento: 47...63Hz

Autoconsumo: ≤ 5VA – 2,5W

USCITE

• IMPULSI ENERGIA ATTIVA

Optorelè con contatto SPST-NO libero da potenziale

Portata contatti: 110Vdc/ca – 50mA

Peso impulsi: selezionabile 1 imp/10Wh – 100Wh – 1kWh – 10kWh – 100kWh – 1MWh

Durata impulso: selezionabile 50 – 100 – 200 – 300ms

• COMUNICAZIONE RS485

Isolata galvanicamente da ingresso misura

Misure trasferite:

tensione di fase e concatenata

corrente di fase e di neutro

potenza trifase attiva, reattiva e apparente

potenza di fase attiva e reattiva

potenza attiva media e picco potenza attiva media (trifase)

energia attiva lato primario (TA e/o TV esterni)

energia attiva ai morsetti

energia reattiva lato primario (TA e/o TV esterni)

contaore

frequenza

fattore di potenza

Standard: RS485 – 3 fili

Trasmissione: asincrona seriale

Protocollo: compatibile JBUS/MODBUS

N° indirizzo: 1...255

PROGRAMMING

Parameters programming: front keyboard, 2 keys

Programming access: protected by password

Programming access: not possible with sealed kWh meter

Data and configuration parameters retention: non volatile memory (no battery)

PROGRAMMABLE PARAMETERS

RS485 communication: address, baud rate, parity bit

External transformers ratio

Ct = primary/secondary CT ratio

Ct: selezionabile nel campo 1...9.999

Vt = primary/secondary VT ratio

Vt: selectable on field 1,0...500,0

Kt = Ct x Vt = ≤ 1.000.000

Example

CT 800/5A - Ct = 160

VT 600/100V - Vt = 6

Kt = Ct x Vt = 160 x 6 = 960

Power demand: averaging time period and reset

Pulse output: weight of pulses, pulse duration

Hour meter: count start

INPUT

Three-phase network, 3 or 4-wire

Reference voltage Un: 100...480V (phase – phase)

Power consumption in voltage circuit: ≤ 0,5VA (each phase)

Reference frequency: 50...60Hz

Basic current, In: 5A

Maximum current, Imax: 6A

Power consumption in current circuit: ≤ 0,5VA (each phase)

AUXILIARY SUPPLY

Rated value Uaux ac: 230V (single phase, neutral-phase)

Tolerance: 0,85...1,15Uaux

Rated frequency: 50Hz

Working frequency: 47...63Hz

Rated burden: ≤ 5VA – 2,5W

OUTPUTS

• ACTIVE ENERGY PULSES

Optoelectronic relay with SPST-NO volt free contact

Contact range: 110Vdc/ac – 50mA

Pulse weight: selectable 1 imp/10Wh – 100Wh – 1kWh – 10kWh – 100kWh – 1MWh

Pulse duration : selectable 50 – 100 – 200 – 300ms

• RS485 COMMUNICATION

Galvanically insulated from input measurement

Transferred measurement:

phase and linked voltage

phase and neutral current

three-phase active, reactive and apparent power

phase active and reactive power

active power demand and active power max. demand (three-phase)

active energy primary side (external CT and/or VT)

active energy to the terminals

reactive energy primary side (external CT and/or VT)

hour meter

frequency

power factor

Standard: RS485 – 3-wire

Transmission: serial asynchronous

Protocol: JBUS/MODBUS compatible

Address: 1...255

Numero bit: 8
Bit di stop: 1
Bit di parità: nessuna - pari - dispari
Velocità di trasmissione: 4800 - 9600 – 19200 bit/secondo
Tempo di risposta a interrogazione: ≤ 200ms
N° massimo di apparecchi collegabili in rete: 32 (fino a 255 con ripetitore RS485)
Distanza massima dal supervisore: 1200m

COMUNICAZIONE ETHERNET (NT685)

Realizzabile con interfaccia **IF2E0001** (RS485/Ethernet)

COMUNICAZIONE RS232 (NT693)

Realizzabile con interfaccia **IF2E002** (RS485/RS232)

COMUNICAZIONE PROFIBUS (NT592)

Realizzabile con interfaccia **IFC4R** (RS485/Profibus)

ISOLAMENTO (EN50470)

Categoria di installazione: III
Grado di inquinamento: 2
Tensione di riferimento per l'isolamento: 300V Fase-terra

COMPATIBILITÀ ELETTROMAGNETICA

Prove emissione in accordo con EN/IEC62052-11, EN50470
Prove di immunità in accordo con EN/IEC62052-11, EN50470

CONDIZIONI AMBIENTALI

Temperatura di riferimento: 23°C ± 2°C
Campo di funzionamento specificato: -25...55°C
Campo limite per l'immagazzinamento e trasporto: -25...70°C
Adatto all'utilizzo in climi tropicali
Massima potenza dissipata¹: ≤ 4W
¹ Per il dimensionamento termico dei quadri
Ambiente meccanico: M1
Ambiente elettromagnetico: E2

CUSTODIA

Custodia: 4 moduli DIN 43880
Frontale e morsettiera sigillabili
Connessioni: morsetti a vite
Portata morsetti amperometrici: cavo rigido min.0,05mm² / max. 4mm²
cavo flessibile min.0,05mm² / max. 2,5mm²
Portata morsetti voltmetrici: cavo rigido min.0,05mm² / max. 4mm²
cavo flessibile min.0,05mm² / max. 2,5mm²
Montaggio: a incastro su profilato 35mm
Tipo profilato: a cappello TH35-15 (EN60715)
Materiale custodia: policarbonato autoestinguente
Grado di protezione (EN60529): IP51 frontale, IP20 morsetti (IP51 montando il contatore all'interno di un quadro IP51)
Peso: 260 grammi

Bit number: 8
Stop bit: 1
Parity bit: none - odd - even
Baud rate: 4800 - 9600 – 19200 bit/second
Required response time to request: ≤ 200ms
Meters that can be connected on the bus: 32 (up to 255 with RS485 repeater)
Highest distance from supervisor: 1200m

ETHERNET COMMUNICATION (NT685)

By using **IF2E001** (RS485/Ethernet) communication interface

RS232 COMMUNICATION (NT693)

By using **IF2E002** (RS485/RS232) communication interface

PROFIBUS COMMUNICATION (NT592)

By using **IFC4R** (RS485/Profibus) communication interface

INSULATION (EN50470)

Installation category: III
Pollution degree: 2
Insulation voltage rating: 300V Phase-earth

ELECTROMAGNETIC COMPATIBILITY

Emission and immunity test according to EN/IEC62052-11, EN50470
Immunity test according to EN/IEC62052-11, EN50470

ENVIRONMENTAL CONDITIONS

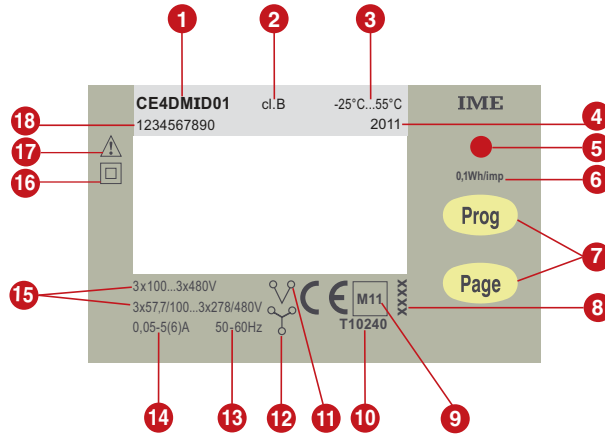
Reference temperature: 23°C ± 2°C
Specified operating range: -25...55°C
Limit range for storage and transport: -25...70°C
Suitable for tropical dissipation
Max.power dissipation¹: ≤ 4W
¹ For switchboard thermal calculation
Mechanical environment: M1
Electromagnetic environment: E2

HOUSING

Housing: 4 module DIN 43880
Sealability front frame and terminal blocks
Connections: screw terminals
Ammetric terminals capacity: rigid cable min.0,05mm² / max. 4mm²
flexible cable min.0,05mm² / max. 2,5mm²
Voltmetric terminals capacity: rigid cable min. 0,05mm² / max. 4mm²
flexible cable min.0,05mm² / max. 2,5mm²
Mounting: snap-on 35mm rail
Rail type: top hat TH35-15 (EN60715)
Housing material: self-extinguishing polycarbonate
Protection degree (EN60529): IP51 front frame, IP20 terminals (IP51 mounting the KWH-meter on a IP51 switchboard)
Weight: 260 grams

FRONTALE

- 1 Codice prodotto
- 2 Classe di precisione
- 3 Temperatura impiego
- 4 Anno fabbricazione
- 5 LED metrologico
- 6 Peso impulso LED metrologico
- 7 Tastiera
- 8 Ente certificatore
- 9 Anno apposizione
- 10 Numero certificazione
- 11 Inserzione su linea trifase 3 fili, 2 sistemi
- 12 Inserzione su linea trifase 4 fili, 3 sistemi
- 13 Frequenza
- 14 Corrente
- 15 Tensione
- 16 Doppio isolamento
- 17 Consultare il manuale prima dell'installazione
- 18 Numero matricola



- 1 Product code
- 2 Accuracy class
- 3 Working temperature
- 4 Manufacturing year
- 5 Metrological LED
- 6 Metrological LED pulse weight
- 7 Keyboard
- 8 Certifying board
- 9 Year of affixing
- 10 Certifying number
- 11 Connection on 3-phase 3 wire 2 system line
- 12 Connection on 3-phase 4 wire 3 system line
- 13 Frequency
- 14 Current
- 15 Voltage
- 16 Double insulation
- 17 Consult the instruction manual before mounting
- 18 Serial number

DICHIARAZIONE DI CONFORMITA'

Il dispositivo è conforme alle **Norme Europee 2006/95/EC** e soddisfa tutte le condizioni delle **Norme Europee 2004/108/EC** sulla "compatibilità elettromagnetica" con considerazione delle norme **EN55022 + A1 + A2** e **EN61000-4-2, -3, -4, -5, -6, -12**. Le norme di riferimento sono:

EN62052-11 Apparat per la misura dell'energia elettrica (a.c.)
Prescrizioni generali, prove e condizioni di prova.

Parte 11: Apparat di misura.

EN62053-21 Apparat per la misura dell'energia elettrica (c.a.)
Prescrizioni particolari

Parte 21: Contatori statici di energia attiva (classe 1 e 2).

Il dispositivo è conforme al certificato europeo di tipo e soddisfa tutti i requisiti degli strumenti elettrici di misura conformi ai requisiti della **Direttiva 2004/22/EC** del Parlamento Europeo e del Consiglio del 31/03/2004 sugli strumenti elettrici di misura (OJ L 135 p.1) attuata dal Quarto Decreto per la modifica del decreto di verifica del 8/02/2007 (Gazzetta delle Leggi Federali I, p.70).

Le norme di riferimento sono:

EN50470-1 Apparat per la misura dell'energia elettrica (c.a.)

Parte 1: Prescrizioni generali, prove e condizioni di prova
Apparat di misura (indici di classe A, B e C)

EN50470-3 Apparat per la misura dell'energia elettrica (c.a.)

Parte 3: Prescrizioni particolari

Contatori statici per energia attiva (indici di classe A, B e C)

CONFORMITY DECLARATIONS

This equipment meets the **2006/95/EC European Standards** and satisfies all the conditions of **2004/108/EC European Standards** on "electromagnetic compatibility" with reference to the **EN55022 + A1 + A2** and **EN61000-4-2, -3, -4, -5, -6, -12** standards. The reference standards are:

EN62052-11 – Electricity metering equipment (a.c.).
General requirements, tests and tests conditions.

Part 11: Metering equipment.

EN62053-21 - Electricity metering equipment (a.c.).
Particular requirements.

Part 21: Static meters for active energy (classes 1 and 2).

The equipment meets the EC type-examination certificate and satisfies all the requirements on the electrical meters according to the requisites of the **Directive 2004/4/22/EC** of the European Parliament and of the Council of 31 March 2004 on measuring instruments (OJ L 135p. 1) implemented by the Fourth Ordinance for amending the Verification Ordinance dated 8 February 2007 (Federal Law Gazette I, p.70).

The reference standards are:

EN50470-1 – Electricity metering equipment (a.c.).

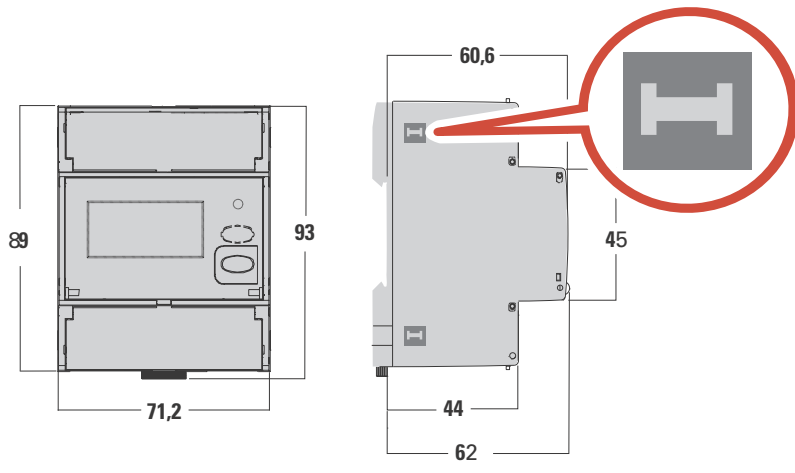
Part 1: General requirements, tests and tests conditions.
Metering equipment (class indexes A, B, and C)

EN50470-3 - Electricity metering equipment (a.c.).

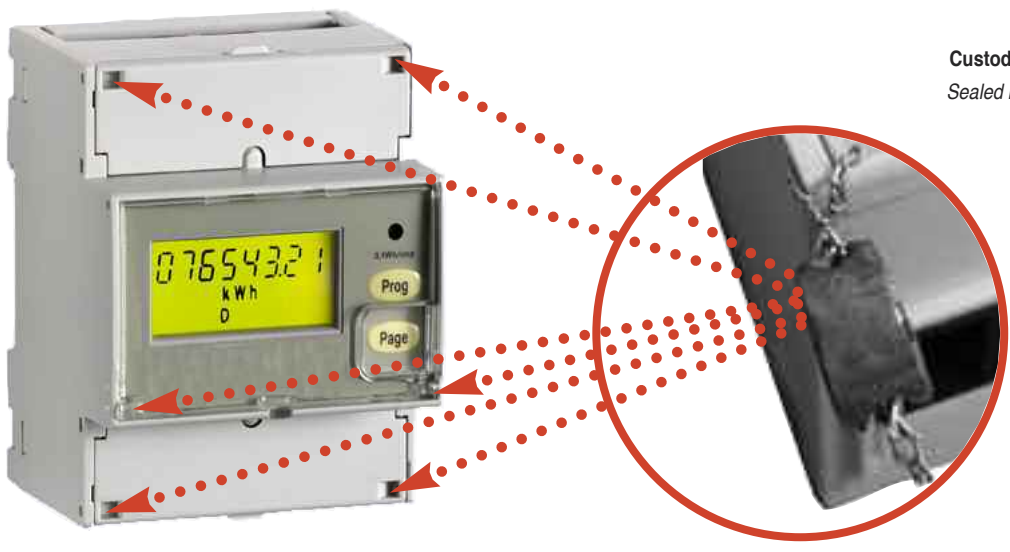
Part 3: Particular requirements.

Static meters for active energy (class indexes A, B, and C).

La I.M.E. S.p.A. si riserva in qualsiasi momento, di modificare le caratteristiche tecniche senza darne preavviso. / I.M.E. S.p.A. reserves the right, to modify the technical characteristics without notice.



Marchio Sigillatura Custodia
Housing sealing symbol



Custodia sigillata e morsetteria sigillabile
Sealed housing and sealable terminal block

Posizioni per la Piombatura
Positions for lead plating

SCHEMI D'INSERIZIONE WIRING DIAGRAMS

